

6. Беркутов И.К. О взаимосвязи качества кокса с основными технологическими показателями доменной плавки / И.К. Беркутов, Ю.В. Степанов, Н.К. Попова, Ю.П. Петренко, В.В. Белов // Сталь. – 2007. – №5. – С. 10-12.
7. Степанов Ю.В. Теория и практика шихтовки в современных условиях / Ю.В. Степанов, Н.К. Попова, Л.А. Махортова // Кокс и химия. – 2005. – №7. – С.6-10.
8. Мучник Д.А. О методе оценки эффективности работы смесительных машин / Д.А. Мучник Д.А. // Кокс и химия. – 1962. – №9. – С. 11-15.
9. Сухоруков В.И. Научные основы и совершенствование подготовки и коксования углей / В.И. Сухоруков // Кокс и химия. – 1992. – №12. – С. 2-5.
10. Лялюк В.П. Стабильность качества кося для доменной плавки / В.П. Лялюк, В.П. Соколова, И.А. Ляхова и др. // Кокс и химия. – 2012. – № 8. – С. 19-24.
11. Лялюк В.П. Организация рационального дробления угольной шихты – путь к повышению качества кокса для доменной плавки / В.П. Лялюк, В.А. Шеремет, А.В. Кекух и др. // Металлургическая и горнорудная промышленность. – 2010. – №2. – С. 48-52.
12. Мексин В.Д. Оптимальная крупность углей при дифференцированном измельчении перед коксованием // В.Д. Мексин, Я.М. Обуховский, И.А. Протасеня и др. // Кокс и химия. – 1975. – №3. – С. 1-4.
13. Фомин А.П. Расчетное определение необходимой крупности дробления угольной шихты / А.П. Фомин // Кокс и химия. – 1983. – №2. – С. 7-10.
14. Фомин А.П. Определение оптимальной степени измельчения угольных шихт при подготовке их к коксованию / А.П. Фомин, Н.С. Грязнов, Е.В. Беляев и др. // Кокс и химия. – 1986. – №5. – С. 20-22.
15. Патент 85803 Україна, МПК С 10В 57/00. Спосіб підготовки вугільної шихти для коксування / Лялюк В.П., Кассим Д.О., Ляхова І.А., Журавльов Ф.М., Шмельцер К.О., Свист Н.Ю. (Україна).- № 08845; заявл.15.07.2013; опубл. 25.11.2013, Бюл. № 22.
16. Зубилин И.Г. Улучшение качества кокса / И.Г. Зубилин, Л.П. Семисалов, И.М. Лазовский, В.И. Сухоруков // Кокс и химия. – 1975. – №5. – С. 54-57.

Рукопись поступила в редакцию. 16.02.15

УДК 621.316.1.-047.58

М.Л. БАРАНОВСКАЯ, канд. техн. наук, доц.,
А.С. КУЗЬМЕНКО, старший преподаватель, Криворожский национальный университет

АНАЛИЗ МАТЕМАТИЧЕСКИХ МОДЕЛЕЙ РАСПРЕДЕЛИТЕЛЬНЫХ СЕТЕЙ ПРИ ОЗЗ

Распределительные сети можно рассматривать как сети с сосредоточенными параметрами. В питающих сетях источниками питания являются трансформаторы, а потребителями - трансформаторы или электродвигатели. В распределительных сетях при однофазных замыканиях на землю (ОЗЗ) возникают перенапряжения. Известны теории перенапряжения Петерсена, Петерса и Слепяна, Белякова.

Определяющее значение на развитие процессов при ОЗЗ кроме индуктивности L , емкости фаз относительно земли C и других параметров оказывает активное сопротивление цепи тока замыкания на землю R . Выполнив эквивалентные преобразования составили рациональную схему замещения распределительной карьерной сети при ОЗЗ. В математических моделях сопротивления продольных ветвей и проводимости изоляции неповрежденных фаз можно не учитывать, поскольку уровень перенапряжений в цепи при их учете уменьшается не более 1 %.

Сопротивление изоляции не восстанавливается до первоначального уровня. Для анализа перенапряжений при ОЗЗ в распределительных сетях 6-10 кВ с изолированной нейтралью предлагается использовать простейшую трехфазную схему замещения с учетом сопротивления цепи замыкания на землю.

Проблема и ее связь с научными и практическими задачами. Небольшая протяженность распределительных сетей 6-10 кВ по сравнению с длиной волны позволяет рассматривать такие сети, как сети с сосредоточенными параметрами.

Как правило, в питающих сетях источниками питания являются трансформаторы, а потребителями - трансформаторы или электродвигатели.

При однофазных замыканиях на землю (ОЗЗ) в распределительных сетях с изолированной нейтралью возникает перемежающаяся дуга. Она вызывает сложные переходные процессы, в результате которых возникают перенапряжения.

Анализ исследований и публикаций. Известны теории перенапряжения Петерсена, Петерса и Слепяна, Белякова [1].

Эти теории дополнялись различными авторами на основании теоретических, лабораторных и данных экспериментальных исследований [12-14].

В действительности ОЗЗ не протекают в чистом виде в соответствии с какой-либо одной из существующих теорий, что подтверждается экспериментальными данными.

В действительности ОЗЗ не протекают в чистом виде в соответствии с какой-либо одной из существующих теорий, что подтверждается экспериментальными данными.

Определяющее значение на развитие процессов при горении дуги кроме индуктивности L , емкости фаз относительно земли C и других параметров имеет активное сопротивление цепи тока замыкания на землю R .

Постановка задачи. При создании модели распределительных сетей приняты следующие допущения: трехфазную систему ЭДС источника считаем симметричной при любых режимах работы сети; не учитываем насыщение магнитных систем (за исключением магнитных систем трансформаторов напряжения), что позволяет считать постоянными и не зависящими от тока индуктивные сопротивления всех элементов сети; пренебрегаем намагничивающими токами трансформаторов; распределенные параметры представляются сосредоточенными.

Выполнив эквивалентные преобразования составим рациональную схемы замещения распределительной карьерной сети при ОЗЗ.

Изложение материала и результаты. При заданных допущениях распределительная сеть при ОЗЗ представлена схемой замещения (рис. 1), где $L=L_{тр}+L_{л}$ - эквивалентная индуктивность, состоящая из индуктивностей рассеивания питающего трансформатора $L_{тр}$ и линий электропередачи $L_{л}$; C - эквивалентная емкость фазы относительно земли, образованная всеми элементами распределительной сети; $r=r_{тр}+r_{л}$ - эквивалентное сопротивление продольной ветви, состоящее из активных сопротивлений трансформатора $r_{тр}$ и линий электропередачи $r_{л}$; r_n - эквивалентное сопротивление нагрузки; L_n - эквивалентная индуктивность нагрузки; C_m - междуфазные емкости; $R_{и}$ - сопротивление изоляции фаз относительно земли; $L_{тн}, r_{тн}$ - параметры трансформаторов напряжения; e_a, e_b, e_c - ЭДС в фазах источника; $e_{ан}, e_{bn}, e_{сн}$ - противо-эдс в фазах нагрузки; $e_{тн}$ - ЭДС трансформатора напряжения.

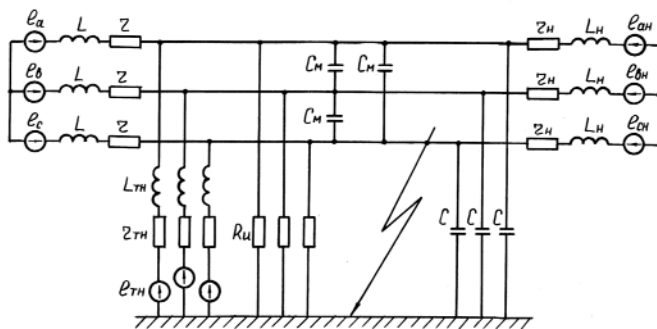


Рис. 1. Эквивалентная схема замещения распределительной сети при ОЗЗ

Удельные параметры элементов распределительной сети приведены в источниках [2-7], которые в зависимости от конструктивного исполнения линий электропередачи и протяженности имеют эквивалентные параметры L, C, r , изменяющиеся в широких пределах.

Схему замещения, представленную на рис. 1, можно описать системой дифференциальных уравнений и

численно решить ее, но при этом невозможно выделить влияние факторов на характер протекания переходного процесса и на формирование перенапряжений при ОЗЗ.

Выполним исследование задачи на упрощенной модели, которая позволяет довести ее до аналитического решения, создает возможность ограничить число вариантов и иметь ясное представление о характере процессов и роли основных факторов, влияющих на переходные процессы, а также оценить предельно возможные уровни перенапряжений.

Апробированная математическая модель для исследования переходных процессов [8,9] приведена на рис. 2 и описана системой дифференциальных уравнений (1).

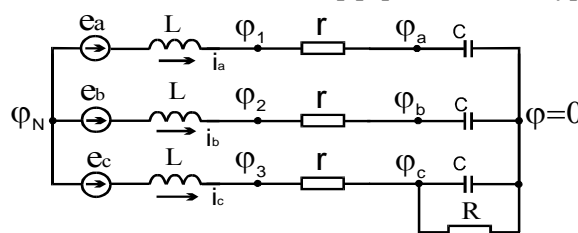


Рис. 2. Схема замещения сети с активными сопротивлениями продольных ветвей:

$\varphi_1, \varphi_2, \varphi_3, \varphi_a, \varphi_b, \varphi_c$ - потенциалы в соответствующих точках цепи; R - сопротивление цепи замыкания на землю

$$\left. \begin{aligned}
 C \frac{d\varphi_a}{dt} &= \frac{\varphi_1 - \varphi_a}{r}; \\
 C \frac{d\varphi_b}{dt} &= \frac{\varphi_2 - \varphi_b}{r}; \\
 C \frac{d\varphi_c}{dt} + \frac{\varphi_c}{R} &= \frac{\varphi_3 - \varphi_c}{r}; \\
 \frac{1}{L} \int (\varphi_N + e_a - \varphi_1) dt &= \frac{\varphi_1 - \varphi_a}{r}; \\
 \frac{1}{L} \int (\varphi_N + e_b - \varphi_2) dt &= \frac{\varphi_2 - \varphi_b}{r}; \\
 \frac{1}{L} \int (\varphi_N + e_c - \varphi_3) dt &= \frac{\varphi_3 - \varphi_c}{r}; \\
 \frac{1}{L} \int (\varphi_N + e_a - \varphi_1) dt + \frac{1}{L} \int (\varphi_N + e_b - \varphi_2) dt + \frac{1}{L} \int (\varphi_N + e_c - \varphi_3) dt &= 0.
 \end{aligned} \right\} \quad (1)$$

Для определения влияния на переходные процессы активных сопротивлений продольных ветвей в (1) исключим потенциалы $\varphi_1, \varphi_2, \varphi_3$ получим систему уравнений

$$\left. \begin{aligned}
 C \frac{d\varphi_a}{dt} + \frac{1}{L} \int \varphi_a dt + r \frac{C}{L} \varphi_a - \frac{1}{L} \int \varphi_N dt &= \frac{1}{L} \int e_a dt; \\
 C \frac{d\varphi_b}{dt} + \frac{1}{L} \int \varphi_b dt + r \frac{C}{L} \varphi_b - \frac{1}{L} \int \varphi_N dt &= \frac{1}{L} \int e_b dt; \\
 C \frac{d\varphi_c}{dt} + \frac{1}{L} \int \varphi_c dt + r \frac{C}{L} \varphi_c + \frac{r}{RL} \int \varphi_c dt + \frac{1}{R} \varphi_c - \frac{1}{L} \int \varphi_N dt &= \frac{1}{L} \int e_c dt; \\
 -\frac{1}{L} \int (\varphi_a + \varphi_b + \varphi_c) dt - r \frac{C}{L} \int (\varphi_a + \varphi_b + \varphi_c) dt + \frac{3}{L} \int \varphi_N dt &= 0.
 \end{aligned} \right\} \quad (2)$$

Характеристическое уравнение системы (2) имеет вид

$$\Delta = \begin{vmatrix}
 \left(Cp + \frac{1}{Lp} + r \frac{C}{L} \right) & 0 & 0 & -\frac{1}{Lp} \\
 0 & \left(Cp + \frac{1}{Lp} + r \frac{C}{L} \right) & 0 & -\frac{1}{Lp} \\
 0 & 0 & \left(Cp + \frac{1}{Lp} + \frac{r}{RLp} + r \frac{C}{L} + \frac{1}{R} \right) & -\frac{1}{Lp} \\
 -\left(\frac{1}{Lp} + r \frac{C}{L} \right) & -\left(\frac{1}{Lp} + r \frac{C}{L} \right) & -\left(\frac{1}{Lp} + r \frac{C}{L} + \frac{r}{RLp} \right) & \frac{3}{Lp}
 \end{vmatrix} = 0.$$

После преобразования получим уравнение в виде

$$\left[p^3 + \left(\frac{r}{L} + \frac{1}{RC} \right) p^2 + \frac{1}{LC} \left(1 + \frac{r}{R} \right) p + \frac{1}{3RLC^2} \right] \times \left(p^2 + \frac{r}{L} p + \frac{1}{LC} \right) = 0. \quad (3)$$

Решив два уравнения

$$p^3 + \left(\frac{r}{L} + \frac{1}{RC} \right) p^2 + \frac{1}{LC} \left(1 + \frac{r}{R} \right) p + \frac{1}{3RLC^2} = 0; \quad (4)$$

$$p^2 + \frac{r}{L} p + \frac{1}{LC} = 0 \quad (5)$$

и приняв обозначения $r_* = r/\rho$, $R_* = R/\rho$, $\rho = \sqrt{L/C}$, считая корни уравнений (4) и (5) пропорциональными частоте собственных колебаний ($\omega_0 = 1/\sqrt{LC}$), получим уравнения в относительных единицах

$$p^3 + \left(r_* + \frac{1}{R_*}\right)p^2 + \left(1 + \frac{r_*}{R_*}\right)p + \frac{1}{3R_*} = 0 ; \quad (6)$$

$$p^2 + r_*p + 1 = 0 . \quad (7)$$

В реальных питающих сетях величина сопротивления r небольшая: от долей до нескольких единиц Ом. Решением уравнения (6) являются один действительный и пара комплексно-сопряженных корней: p_1 и $p_{2,3} = \delta_{1*} \pm \omega_{k1*}j$. Из расчетных данных следует, что продольные сопротивления, которыми обладают реальные питающие сети ($r_* = 0,005-0,015$), не оказывают влияния на величины p_1 и ω_{k1*} при любых значениях R_* , на величину δ_{1*} - незначительное влияние.

Установлено, что активное сопротивление продольных ветвей ($r = 0,01$ о.е.), за время одного цикла при малых сопротивлениях цепи замыкания на землю ($R_* < 0,2$) уменьшает уровень перенапряжений при горении дуги в опережающей фазе на (0,29-0,76)%, а при восстановлении напряжения на поврежденной фазе уменьшает максимальные напряжения на этой фазе на (3,24-3,71)%. Следовательно, при исследовании переходных процессов во время горения дуги активными сопротивлениями продольных ветвей можно пренебречь.

Для определения влияния активных проводимостей на переходные процессы при ОЗЗ проведены исследования на математической модели, в которой учтены проводимости изоляции фаз (рис. 3).

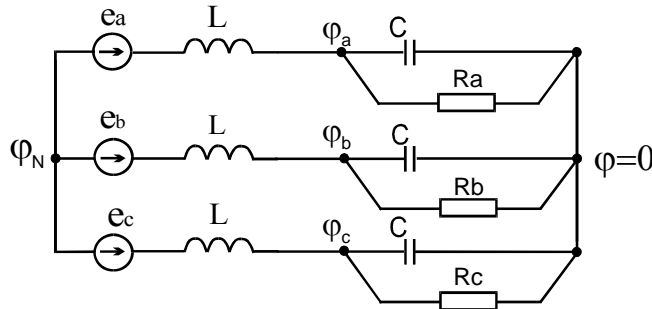


Рис. 3. Схема замещения питающей сети с учетом активных проводимостей изоляции фаз

Переходные процессы при ОЗЗ с учетом активных проводимостей изоляции фаз описаны системой уравнений

$$\left. \begin{aligned} \frac{1}{L} \int (\varphi_N + e_a - \varphi_a) dt - C \frac{d\varphi_a}{dt} - \frac{\varphi_a}{R_a} &= 0; \\ \frac{1}{L} \int (\varphi_N + e_b - \varphi_b) dt - C \frac{d\varphi_b}{dt} - \frac{\varphi_b}{R_b} &= 0; \\ \frac{1}{L} \int (\varphi_N + e_c - \varphi_c) dt - C \frac{d\varphi_c}{dt} - \frac{\varphi_c}{R_c} &= 0; \\ \frac{1}{L} \int (\varphi_N + e_a - \varphi_a) dt + \frac{1}{L} \int (\varphi_N + e_b - \varphi_b) dt + \frac{1}{L} \int (\varphi_N + e_c - \varphi_c) dt &= 0, \end{aligned} \right\} \quad (8)$$

где R_a, R_b, R_c - активные сопротивления фаз относительно земли.

Характеристическое уравнение для данной системы уравнений имеет вид

$$\Delta = \begin{vmatrix} \left[\frac{1}{Lp} + Cp + \frac{1}{R_a} \right] & -kCp & -kCp & -\frac{1}{Lp} \\ -kCp & \left[\frac{1}{Lp} + Cp + \frac{1}{R_b} \right] & -kCp & -\frac{1}{Lp} \\ -kCp & -kCp & \left[\frac{1}{Lp} + Cp + \frac{1}{R_c} \right] & -\frac{1}{Lp} \\ -\frac{1}{Lp} & -\frac{1}{Lp} & -\frac{1}{Lp} & \frac{3}{Lp} \end{vmatrix} = 0.$$

Преобразуя определитель, получим

$$p^5 + \frac{G_1}{C} p^4 + \left(\frac{2}{LC} + \frac{G_2}{C^2} \right) p^3 + \left(\frac{4G_1}{3LC^2} + \frac{G_0}{C^3} \right) p^2 + \left(\frac{1}{L^2C^2} + \frac{2G_2}{3LC^3} \right) p + \frac{G_1}{3L^2C^3} = 0, \quad (9)$$

где $G_1 = \frac{1}{R_a} + \frac{1}{R_b} + \frac{1}{R_c}$; $G_2 = \frac{1}{R_a R_b} + \frac{1}{R_a R_c} + \frac{1}{R_b R_c}$; $G_0 = \frac{1}{R_a R_b R_c}$.

Считая корни характеристического уравнения пропорциональными величине ω_0 и выразив $G_{1*} = G_1 \rho$, $G_{2*} = G_2 \rho^2$, $G_{0*} = G_0 \rho^3$, получили обобщенное характеристическое уравнение

$$p^5 + G_{1*} p^4 + (2 + G_{2*}) p^3 + (4G_{1*}/3 + G_{0*}) p^2 + (1 + 2G_{2*}/3) p + G_{1*}/3 = 0. \quad (10)$$

Активные проводимости неповрежденных фаз при горении дуги не оказывают влияния на декременты затухания и частоту высокочастотных колебаний. Если активными проводимостями не пренебрегать, то в процессе горения дуги свободные составляющие потенциалов фаз изменяются по закону в соответствии с формулой (11)

$$\varphi_{c_6}(t) = A_1 e^{pt} + A_2 e^{\delta t} \sin(\omega_{\kappa 1} t + \nu_1) + A_3 e^{\delta t} \sin(\omega_{\kappa 2} t + \nu_2). \quad (11)$$

При этом амплитуда A_3 на два-три порядка меньше амплитуды A_2 и этим подтверждается, что активные проводимости неповрежденных фаз не влияют на переходные процессы во время горения дуги. После гашения дуги проводимость поврежденной фазы снижается и происходит восстановление напряжения на поврежденной фазе.

В процессе восстановления происходит медленное затухание аperiodической составляющей. Численная оценка показывает, что в сетях, где активный ток составляет до 5% от емкостного, напряжение смещения нейтрали аperiodически снижается до 0,97-0,98 от уровня, соответствовавшего моменту гашения дуги. Для того, чтобы в течение полупериода промышленной частоты напряжение смещения нейтрали снизилось до уровня 0,95 необходимо, чтобы сопротивление изоляции в поврежденной фазе восстанавливалось не полностью до первоначального уровня или в математических моделях учитывать активные сопротивления продольных ветвей.

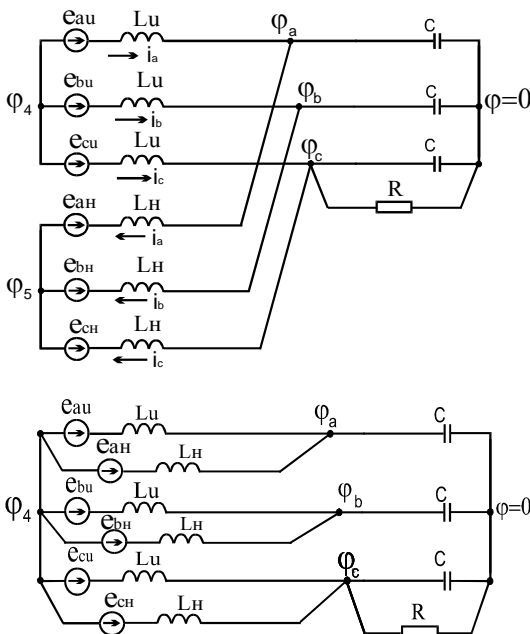


Рис. 4. Схема замещения питающей сети с одиночной нагрузкой, содержащая противо-ЭДС

Пренебрегая активными сопротивлениями продольных ветвей, при расчете переходных процессов в схеме замещения питающей сети можно учитывать нагрузки, содержащие противо-ЭДС (рис. 4).

Очевидно, что

$$\varphi_4 = \frac{1}{3}(\varphi_a + \varphi_b + \varphi_c) = \varphi_5,$$

следовательно точки φ_4 и φ_5 имеют один и тот же потенциал и схема замещения примет вид (рис. 5).

Рис. 5. Эквивалентная схема замещения питающей сети с одиночной нагрузкой, содержащая противо-ЭДС

В схеме (рис.5) параллельные ветви заменяем эквивалентными.

Преобразованная схема представлена на рис. 6.

В дальнейшем будем рассматривать упрощенную схему замещения сети с эквивалентными величинами L, C , и R , которая предоставляет возможность преобразования распределительной сети со всеми потребителями к схеме замещения, представленной на рис. 6.

При этом все трансформаторы и двигатели, составляющие нагрузку сети, влияют на дуговое замыкание на землю не столько активным сопротивлением обмоток, сколько их индуктивностью, что подтверждается в [10].

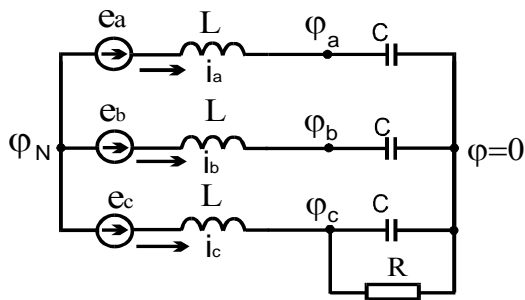


Рис. 6. Рациональная эквивалентная схема замещения питающей сети с одиночной нагрузкой, содержащая противо-ЭДС

Наличие таких электроприемников наряду с вносимым ими небольшим дополнительным успокоением повышает частоту собственных колебаний системы, поскольку их индуктивности подключаются параллельно индуктивности источника.

Принятая схема замещения позволяет выполнить необходимые исследования переходных процессов в распределительных сетях.

Выводы и направление дальнейших исследований. Анализ математических моделей распределительных сетей и результатов исследований показывает, что сопротивление цепи замыкания на землю изменяется в пределах до 200 Ом и оказывает определяющее влияние на переходные процессы при ОЗЗ.

В математических моделях при исследовании переходных процессов при ОЗЗ сопротивления продольных ветвей и проводимости изоляции неповрежденных фаз можно не учитывать, поскольку уровень перенапряжений в цепи при их учете уменьшается на величину не более 1 %.

В математических моделях при исследовании процесса восстановления напряжения на поврежденной фазе установлено, что сопротивление изоляции не восстанавливается до первоначального уровня и его необходимо принимать по величине таким, при котором за время полупериода промышленной частоты затухание амплитуды аperiodической составляющей составит 0,95.

Список литературы

1. Лихачев Ф.А. Замыкания на землю в сетях с изолированной нейтралью и с компенсацией емкостных токов. М.: Энергия, 1971, 152 с.
2. Барановская М.Л. Моделирование переходных процессов в распределительной сети при замыканиях на землю с учетом активных проводимостей изоляции // Книга за матеріалами п'ятої міжнар. конф. "Контроль і управління в технічних системах" (КУТС-97). - Том 3. - Вінниця: "УНІВЕРСУМ-Вінниця", 1999. - С. 21-26.
3. Дударев Л.Е., Волошек И.В. Выбор сопротивления резистора в нейтрали сетей 6-10 кВ // Промышленная энергетика, 1989. - №6. - С. 28-31.
4. Захаров Г.А., Ягудаев Б.М. Резистор для высокоомного заземления нейтрали сетей 6-10 кВ горных предприятий // Промышленная энергетика. - 1986. - №11. - С. 33-35.
5. Осипов Э.Р., Дергилев М.П., Обабков В.К. Высокочастотный резонанс в системах электроснабжения шахт и карьеров при дуговых замыканиях на землю // Изв. вузов. Горн. журнал, 1985. - №9. - С. 99-103.
6. Осипов Э.Р., Обабков В.К. Сравнительный анализ способов заземления нейтрали в задаче подавления дуговых замыканий на землю // Изв. вузов. Горн. журнал, 1988. - №3. - С. 94-97.
7. Техника высоких напряжений. Под ред. М.В. Костенко. - М.: Высшая школа, 1973. - 464 с.
8. Самойлович И.С. К оценке переходных сопротивлений при однофазных замыканиях на землю в сетях 6-10 кВ // Проблемы технической электродинамики. - 1972. - вып.37. - С. 55-60.
9. Теоретические основы электротехники / Г.И. Атабеков, С.Д. Купалян, А.Б. Тимофеев, С.С. Хухриков / М.-Л.: Энергия, 1966. - 280с.
10. Беляков Н.Н., Кузмичева К.И., Ивановски А. Ограничение перенапряжений при дуговых замыканиях на землю в сети 6 кВ собственных нужд электростанций с помощью ОПН // Промышленная энергетика. - 1991. - №4. - С. 78-84.
11. Барановская М.Л. Моделирование переходных процессов в поврежденной фазе при замыкании на землю // Книга за матеріалами четвертої міжнар. конф. "Контроль і управління в технічних системах" (КУТС-97). - Том 1. - Вінниця: УНІВЕРСУМ-Вінниця. - 1997. - С. 116-122.
12. Distribution - class arresters offers strength, durability. - Transmiss. and Distrib., 1984. - №7.- P.60.
13. Niebuhr W.D. Metal - oxide - varistor surge arrestors : Technology and application concepts. CIREN, 1983; 7th Int. Conf. Elec. Distrib., Liege, 25-29 Apr., 1983. Pt 1. Liege, 1983. - P. 13/1 - 13/6.
14. Walsh Gorge W.A. Review of lightning protection and grounding practices. - IEEE Trans. Ind. Appl., 1979. -P. 133-138.

Рукопись поступила в редакцию 16.03.15